

INTER-PLAY niska wieża z drabinką i zjeżdżalnią

PM30522 – wersja ze zjeżdżalnią wykonaną z polipropylenu (PP)

PM30522i - wersja ze zjeżdżalnią wykonaną ze stali nierdzewnej (INOX inlay)

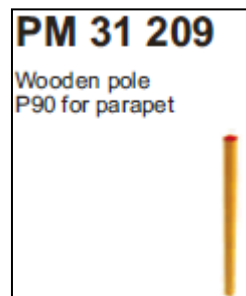
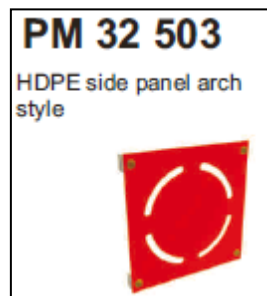
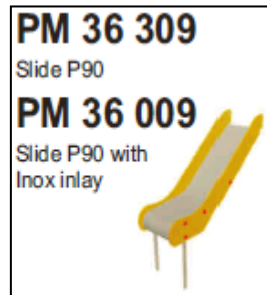
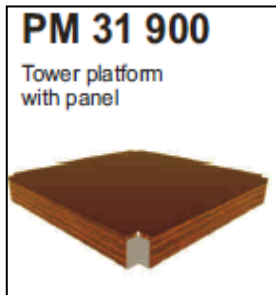
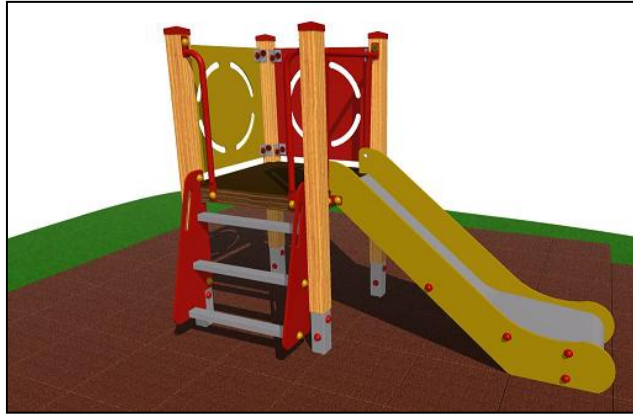
Wiek: 2-8

Wysokość upadku: 90 cm

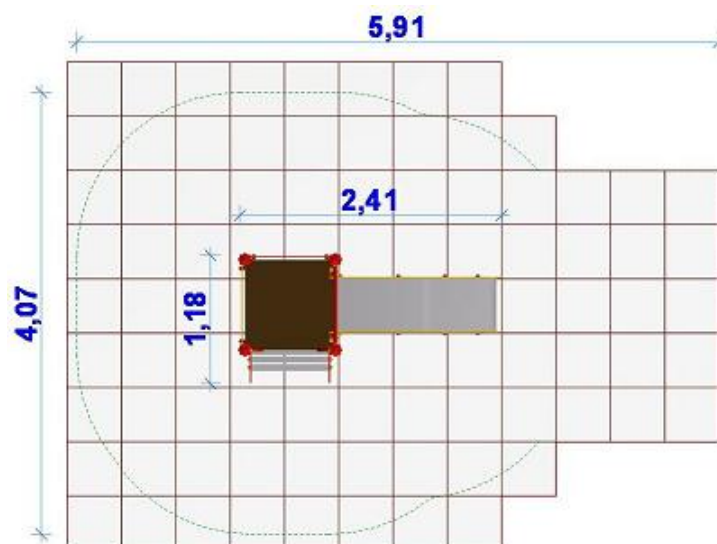
Strefa bezpieczeństwa: 18,88cm²

Zawartość

- 1 platforma
- 1 zjeżdżalnia
- 1 uchwyty przy drabince
- 1 uchwyty przy zjeżdżalni
- 1 drabinka
- 2 drewniane panele boczne
- 4 drewniane słupki
- 4 kotwy



Część rysunkowa



CHARAKTERYSTYKA

Elementy drewniane

- Najwyższej jakości sosna Północna
- Technologia drewna klejonego odpornego na pęknięcia
- Zabezpieczenie przeciw wilgotnościowe
- Połączenie z gruntem za pomocą metalowych kotew

Elementy metalowe

- Elektrostatyczne malowanie proszkowe
- Stabilne na promienie UV, nieblaknące
- Galwanizowane na gorąco elementy łącznikowe oraz kotwy
- Galwanizowane uchwyty

Panele

- Odporne na wilgoć oraz na działanie promieni UV plastikowe panele wykonane z HDPE
- Grubości 10, 15 oraz 19 mm
- Przyjazne środowisku, wykonane z recyklingu
- Platformy pokryte antypoślizgową "brązową" powłoką, lub drewniane

Zjeżdżalnia

- Boki wykonane z tworzywa HPDE
- Ślizg wykonany ze stali nierdzewnej (INOX inlay)
- Lub z polipropylenu (PP)

Liny i sieci

- Spełniające wymagania TÜV, odporne na przecinanie
- 6-rzyłowe, skręcone, stalowe rdzenie lin
- Liny: Ø 16 mm, 6x8x0,70, pokryte kolorowymi włóknami polipropylenowymi
- Wytłaczane stalowe końcówki lin, galwanizowane element łączące
- Plastikowe element łączące i akcesoria

Akcesoria

- Galwanizowane śruby oraz inne element montażowe
- Plastikowe uchwyty i podnóżki są wewnątrz metalowe

Siedziska huśtawek

- Bezpieczne gumowe siedziska z miękkimi krawędziami
 - Siedziska koszyki dla małych dzieci
- Oba typy są zgodne z EN1176**